

# Planmoment RLVA

## Hoe bescherm je de bomen

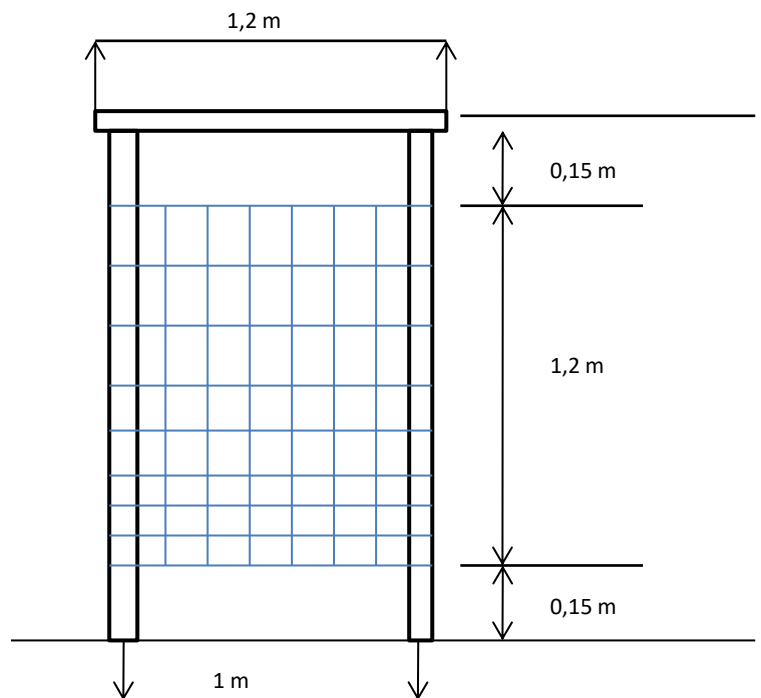
### Kooi 1: kooi kastanjehekwerk schaap



# Planmoment RLVA

## Hoe bescherm je de bomen

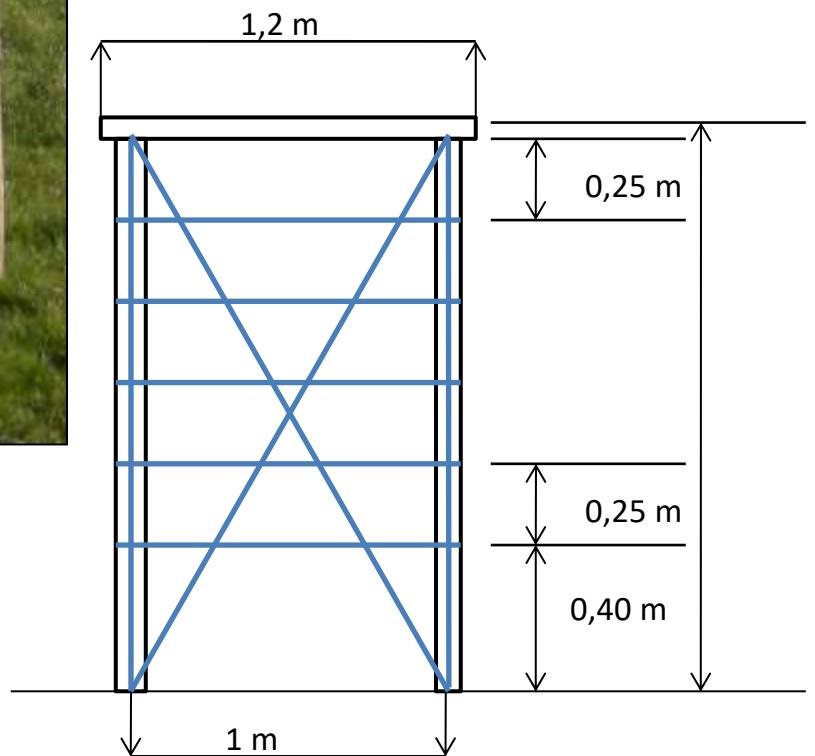
### Kooi 2: kooi ursus schaap/geit + koe (fijnmazige ursus)



# Planmoment RLVA

## Hoe bescherm je de bomen

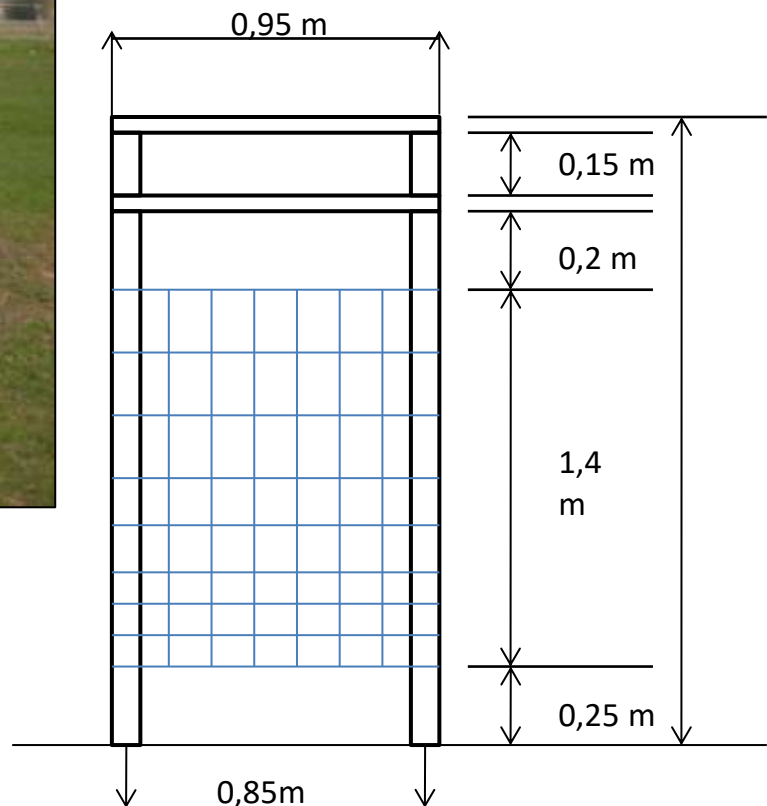
### Kooi 3: kooi prikkeldraad koe



# Planmoment RLVA

## Hoe bescherm je de bomen

### Kooi 4: kooi ursus paard (en schaap)



# Planmoment RLVA

## Hoe bind je bomen op

3 kastanjepalen van 1,5 m hoog en  $\varnothing$  4-6 cm

Boomband: gummi boomband versterkt met canvas. 2,5 cm of 3 cm breed

Max. 2 á 3 jaar opbinden

